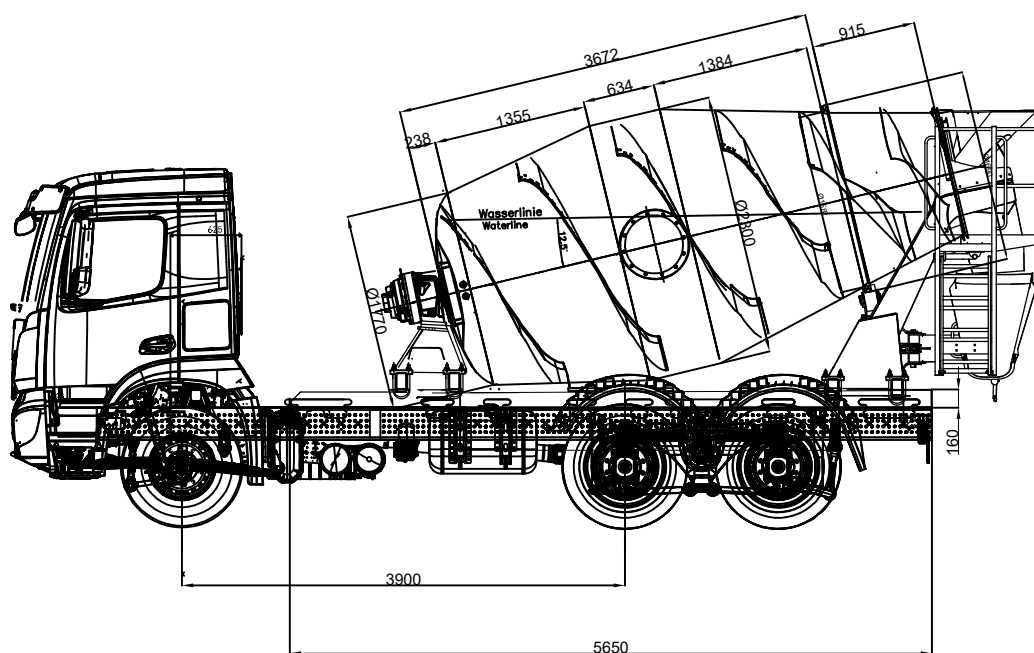


7m3 GOMIX
-REMMEL
MB 3340 3900



Tehničke karakteristike AM 7m3 "GOMIX"			
1	Geometrijska zapremina doboša	12.56m ³	12560 lit
2	Zapremina doboša prema liniji vodoravnosti	8.15m ³	8150lit
3	Maksimalna popunjenost doboša	55,70%	
4	Nagib	12.5 °	
5	Broj obrtaja doboša	0-14 o/min	
6	Visina profila šasije	160mm	
7	Masa	3500kg	
8	Dužina pomoćne šasije	5650mm	
10	Prečnik cilindra	Ø2300mm	
11	Prečnik danca	Ø1770mm	
12	Prečnik prstena	Ø1690mm	
13	Rolne	Ø250x110mm	